

BENCHMARK PLUS

GRAH[®]
LED LIGHTING



LED STRASSENLEUCHE
AEROLITE ECO

Aerodynamisches und schlankes Gehäuse
Längere Lebensdauer durch optimierte Wärmeabfuhr und Überhitzungsschutz
Mehrschichtiger Oberflächenschutz des Gehäuses für eine hervorragende Beständigkeit
Dimmbarkeit optional
10 verschiedene Optiken

ANWENDUNGSBEREICHE
Stadtstraßen, Verbindungsstraßen, Kreuzungen,
Schutzwege, Parkplätze, Gewerbe- und Industrieareale, etc.



RoHSII

LED



IP66



1-10V

IK09
(IK10)

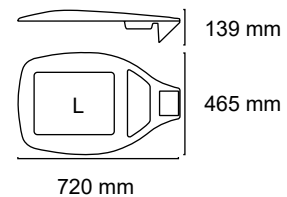
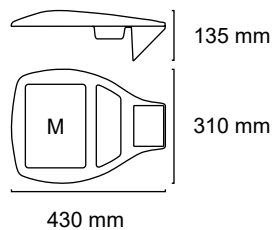
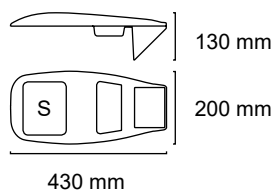


SPEZIFIKATIONEN

| | |
|------------------------|--|
| Lichtleistung | 1800 - 20700 Lumen |
| Anschlussleistung | 15 - 187 Watt |
| Spannung / Hertz | 190-264 V / 50-60 Hz |
| Überspannungsschutz | 4 kA |
| LED Überhitzungsschutz | NTC Thermistor |
| Leistungsfaktor | > 0,9 |
| Lichtfarbe | 4000 Kelvin (andere optional) |
| Farbwiedergabe | CRI > 70 |
| Umgebungstemperatur | -30°C / +60°C |
| Betriebstemperatur | +55°C |
| Lichtleitsystem | PMMA Linsen |
| Optiken | Asymmetrisch |
| Lichtquelle | High power LED |
| Systemeffizienz | bis zu 121 lm/W |
| Material | Aluminiumlegierung / PMMA |
| Korpusfarbe | Grau RAL9006 (andere Farben optional) |
| Zertifikate | CE, RoHs, ENEC |
| Schutzart | IP66 |
| Schutzklasse | SK I (SK II optional) |
| Stoßfestigkeit | IK09 (IK10 optional) |
| Windfestigkeit | 0,023 - 0,043 m ² |
| Lebensdauer | bis zu 100.000 Stunden |
| Garantie | 5 Jahre (bei SKII sind mind. 10 kA Überspannungsschutz erforderlich) Siehe Garantiebestimmungen |

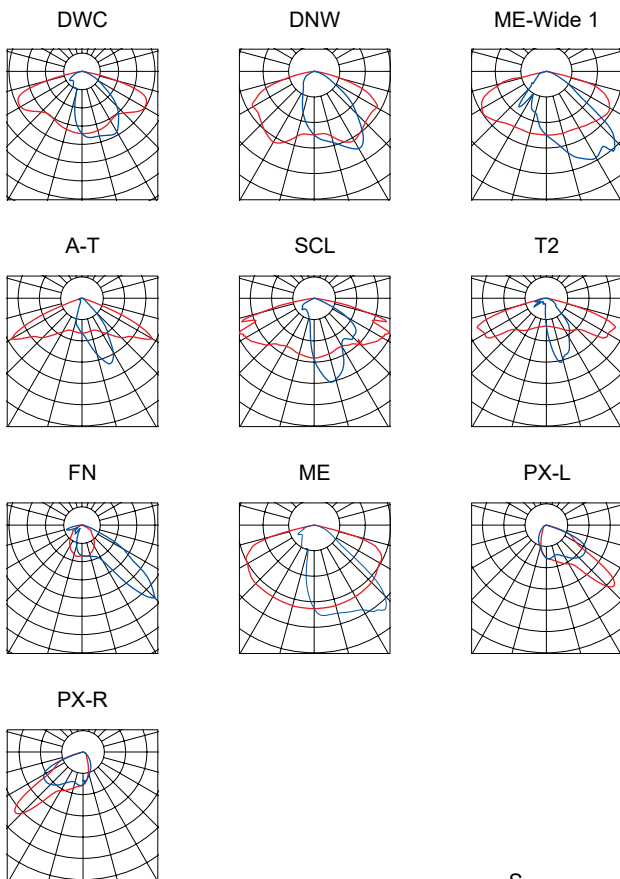
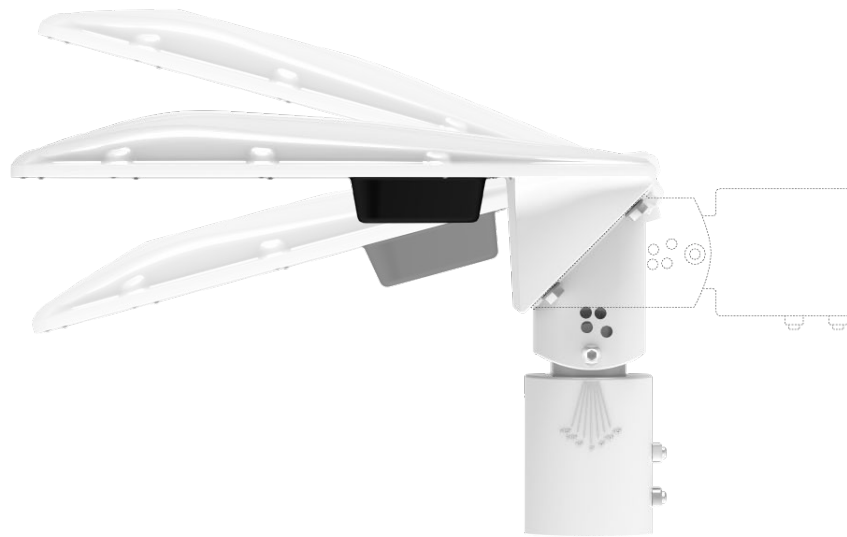
Optional

Schutzklasse II
Dimmung 1-10V
Stufen-Dimmung 50%
Nema Socket 5
iMCU Steuerungsmodul (Dim. 1-10V erforderlich)
ASTRO Dimmung (Dim. 1-10V erforderlich)
Zeiss-Steuerungsgerät mit 50% Stufendim. (Enzelschritt)
Zeiss-Steuerungsgerät mit 1 - 10 V Dim. (Analog)
Überspannungsschutz 10kA mit Selbstabschaltung
10 Jahre Garantie (SKII und mind. 10 kA Überspannungsschutz erforderlich)



**3 Größen mit
10 Lichtverteilungen**

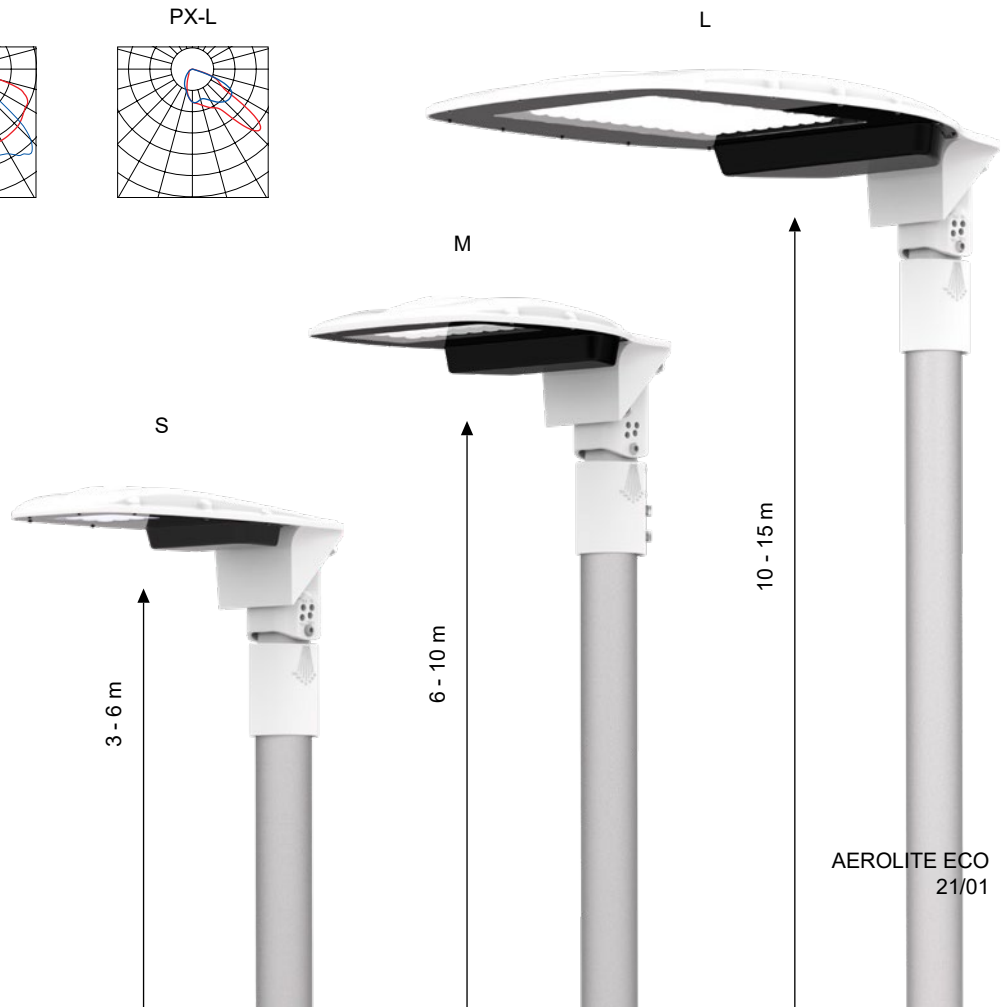
Die Aerolite ECO mit Optik-Systeme für 10 verschiedene Anwendungen kommt mit 4 kA Überspannungsschutz gegen interne Komponentenschäden. Mit dem neusten LED-Chip erhöht sich die Lichtausbeute auf bis zu 121 lm/W. NTC Thermistor wird verwendet, um die LEDs vor Überhitzung zu schützen.



Mastanbindung:

horizontale oder vertikale Ausrichtung, Ø 60/76 mm, fix oder justierbar +/- 15°

Die Mastanbindung ist bei den Leuchten nicht inkludiert.



Die Lichtleistung ändert sich je nach Lichtverteilungsoptik

FN
SCL
ME
T2
PX-L
PX-R

DWC
A-T
DNW

ME-Wide 1

| Gehäuse | Watt | Lumen | Lumen | Lumen |
|---------------------------------|------|-------|-------|-------|
| Aerolite ECO S | 13 | 1800 | 1800 | 1800 |
| Abmessungen: 430 x 200 x 130 mm | 17 | 2200 | 2200 | 2200 |
| Nettogewicht: 2,5 kg | 24 | 2900 | 2900 | 2800 |
| Empfohlene Montagehöhe: 3-6 m | 25 | 3400 | 3400 | 3300 |
| | 37 | 4500 | 4500 | 4400 |
| Aerolite ECO M | 49 | 6200 | 6200 | 6100 |
| Abmessungen: 430 x 310 x 135 mm | 59 | 7200 | 7200 | 7100 |
| Nettogewicht: 3,5 kg | 74 | 9200 | 9200 | 9000 |
| Empfohlene Montagehöhe: 6-10 m | 89 | 10700 | 10600 | 10500 |
| Aerolite ECO L | 92 | 12700 | 12600 | 12400 |
| Abmessungen: 720 x 465 x 139 mm | 111 | 14700 | 14600 | 14400 |
| Nettogewicht: 6,8 kg | 123 | 16700 | 16500 | 16300 |
| Empfohlene Montagehöhe: 10-15 m | 148 | 19300 | 19100 | 18900 |
| | 153 | 20700 | 20500 | 20200 |
| | 185 | 23900 | 23700 | 23400 |

Mastanbindungsoptionen

Ø 60 mm

justierbar +/- 15°



Ø 76 mm

justierbar +/- 15°



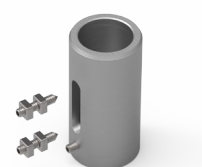
Ø 60 mm

fix



Ø 60 > 40 mm

Adapter



Reduktions-, Erweiterungs- und Befestigungsoptionen

Adapter-Reduktion

Ø 60 > Ø 40 mm



Mast-Reduktion

Ø 76 > Ø 60 mm
Höhe 520 mm



Mast-Verlängerung

Ø 60 mm / Ø 76 > Ø 60 mm
Höhe 1000 mm



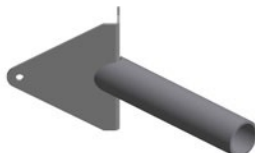
Wand-Halterung

Ø 60 mm
Länge 300 mm



Eck-Halterung

Ø 60 mm
Länge 300 mm



Mast-Ausleger-Einfach

Ø 60, H 150, L 500 mm
Ø 76 > Ø 60, H 200, L 500 mm



Mast-Ausleger-Zweifach 180°

Ø 60, H 150, L 500 mm
Ø 76 > Ø 60, H 200, L 500 mm



Mast-Ausleger-Dreifach

Ø 76 > Ø 60, H 150, L 500 mm
Ø 76 > Ø 60, H 200, L 1000 mm



Mast-Ausleger-Vierfach

Ø 76 > Ø 60, H 150, L 500 mm
Ø 76 > Ø 60, H 200, L 1000 mm

