

BENCHMARK PLUS

GRAH®
LED LIGHTING



LED STRASSENLEUCHTE

DIMA II

Effiziente Außenbeleuchtung
Schlichtes und modernes Design
Dimmbarkeit optional

ANWENDUNGSBEREICHE

Stadtzentren, Kulturstätten, architektonische Beleuchtung,
Parkplätze, Parks, etc.



RoHSII

LED



IP66



DALI

IK08
(IK10)



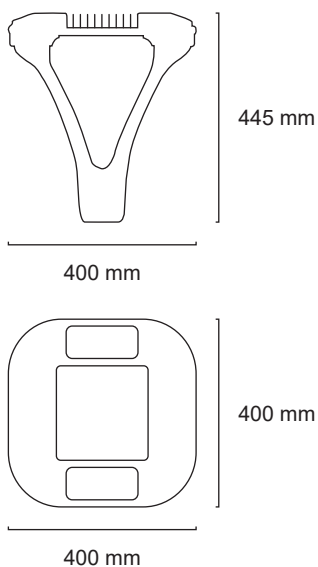
SPEZIFIKATIONEN

GRAH[®]
LED LIGHTING

Lichtleistung	3000 - 5800 Lumen
Anschlussleistung	26 - 55 Watt
Spannung / Hertz	220-240 V / 50-60 Hz
Überspannungsschutz	10 kA
Leistungsfaktor	> 0,9
Lichtfarbe	4000 Kelvin (andere optional)
Farbwiedergabe	CRI > 70
Umgebungstemperatur	-30°C / +45°C
Betriebstemperatur	+55°C
Lichtleitsystem	PMMA Linsen
Optiken	Symmetrisch
Lichtquelle	High power LED
Systemeffizienz	bis zu 116 lm/W
Material	Aluminium-Druckguss / gehärtetes Glas
Korpusfarbe	Grau-Anthrazit mit feiner Textur (andere Farben optional)
Zertifikate	CE, RoHs
Schutzart	IP66
Schutzklasse	SK I (SK II optional)
Stoßfestigkeit	IK09 (IK10 optional)
Lebensdauer	bis zu 50.000 Stunden
Garantie	5 Jahre (bei SKII sind mind.10 kA Überspannungsschutz erforderlich) Siehe Garantiebestimmungen

Optional

Schutzklasse II
Stufen-Dimmung 50%
DALI-Dimmung
10 Jahre Garantie (SKII und mind. 10 kA Überspannungsschutz erforderlich)

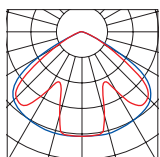


Gehäuse	Watt	Lumen
DIMA II	26	3000
Abmessungen: 400 x 400 x 445 mm	40	4600
Nettogewicht: 6 kg	55	5800
Empfohlene Montagehöhe: 3-6 m		

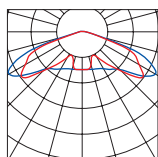
2 Optiksysteme für verschiedene Anwendungen

DIMA II ist mit einem Überspannungsschutz von 10 kV gegen interne Bauteilschäden ausgestattet und erreicht mit den neuesten LED Chips den Wirkungsgrad von 116 lm/W.

CY 130°



VSM 150°



3 - 6 m



Einfache Montage an der Maststange mit $\varnothing 60$

Montageeinheit bereits im Leuchtengehäuse integriert für eine vereinfachte Installation.