

BENCHMARK PLUS

GRAH[®]
LED LIGHTING



LED STRASSENLEUCHE

DIMA

Effiziente Außenbeleuchtung
Schlichtes und modernes Design
Dimmbarkeit optional

ANWENDUNGSBEREICHE

Stadtzentren, Kulturstätten, architektonische Beleuchtung,
Parkplätze, Parks, etc.



RoHSII

LED



IP65



1-10V

IK09

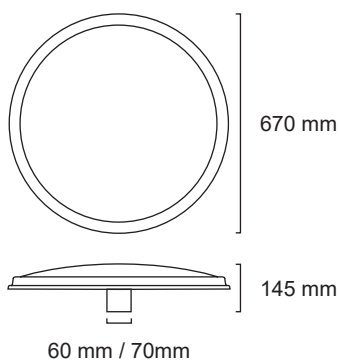


SPEZIFIKATIONEN

Lichtleistung	3000 Lumen
Anschlussleistung	40 Watt
Spannung / Hertz	190-264 V / 50-60 Hz
Überspannungsschutz	4 kA
Leistungsfaktor	> 0,9
Lichtfarbe	4000 Kelvin (andere optional)
Farbwiedergabe	CRI > 80
Umgebungstemperatur	-30°C / +60°C
Betriebstemperatur	+55°C
Lichtleitsystem	PMMA SAT
Optiken	Symmetrisch
Lichtquelle	Mid power LED
Systemeffizienz	bis zu 75 lm/W
Material	Tiefziehstahl / PMMA
Korpusfarbe	Grau-Anthrazit mit feiner Textur (andere Farben optional)
Zertifikate	CE, RoHs
Schutzart	IP65
Schutzklasse	SK I (SK II optional)
Stoßfestigkeit	IK09
Lebensdauer	bis zu 50.000 Stunden
Garantie	5 Jahre (bei SKII sind mind.10 kA Überspannungsschutz erforderlich) Siehe Garantiebestimmungen

Optional

Schutzklasse II
Dimmung 1-10V
Stufen-Dimmung 50%
Überspannungsschutz 10kA mit Selbstabschaltung
10 Jahre Garantie (SKII und mind. 10 kA Überspannungsschutz erforderlich)

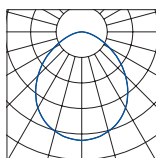


Einfache Montage an der Maststange mit Ø 60 oder Ø 70 mm

Montageeinheit bereits im Leuchtengehäuse integriert für eine vereinfachte Installation.



Gehäuse	Mastanbindung	Watt	Lumen
DIMA	Ø 60	40	3000
Abmessungen: 670 x 670 x 145 mm Nettogewicht: 7,25 kg Empfohlene Montagehöhe: 3-6 m	Ø 76	40	3000



Satin Lichtverteilung

Dima Photometrische Daten für diffuses und weiches Licht

